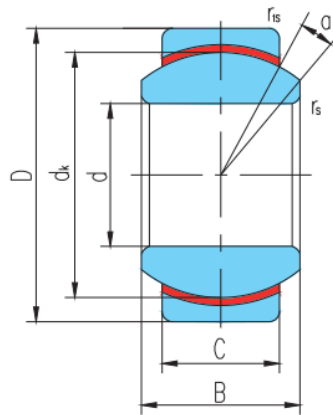
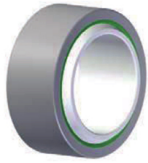


GEG...N(d 8~50)



select	Inquiry	轴承型号	外形尺寸mm								额定载荷kN 重量	
			d	D	B	C	dk	r _s min	r _{1s} min	a°	动载荷	静载荷 kg
GEG8N	8	19	11	6	16	0.3	0.3	21	5.7	8.6	0.014	
GEG10N	10	22	12	7	18	0.3	0.3	18	7.5	11	0.021	
GEG12N	12	26	15	9	22	3	0.3	18	11	17	0.033	
GEG15N	15	30	16	10	25	0.3	0.3	16	15	22	0.049	
GEG17N	17	35	20	12	29	0.3	0.3	19	20	31	0.083	
GEG20N	20	42	25	16	35.5	3	0.6	17	34	51	0.153	
GEG25N	25	47	28	18	40.7	0.6	0.6	17	43	65	0.203	
GEG30N	30	55	32	20	47	0.6	1	17	56	84	0.304	
GEG35N	35	62	35	22	53	0.6	1	16	69	104	0.408	
GEG40N	40	68	40	25	60	0.6	1	17	90	135	0.542	
GEG45N	45	75	43	28	66	0.6	1	15	110	166	0.713	
GEG50N	50	90	56	36	80	0.6	1	17	172	259	1.14	