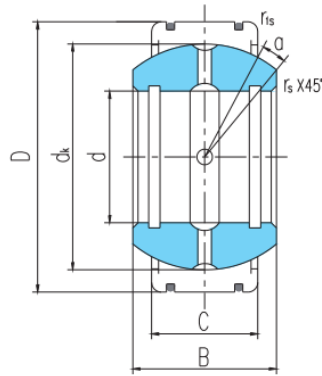


GEK...XS-2RS (d 25~60)



轴承型号

外形尺寸mm

额定载  
荷kN

重量

select

Inquiry

静  
载  
荷  
kg

		-	d	D	B	C	d <sub>k</sub>	r <sub>s</sub> min	r <sub>1s</sub> min	a°	动载荷	静 载 荷 kg
GEK25XS-2RS	25	68	40	28	50	0.6	1	19	117	590	0.707	
GEK30XS-2RS	30	70	47	32	60	0.6	1	19	163	813	0.814	
GEK35XS-2RS	35	80	54	38	70	0.6	1	17	226	1130	1.23	
GEK40XS-2RS	40	90	64	44	80	0.6	1	19	298	1490	2	
GEK45XS-2RS	45	100	72	52	90	0.6	1	17	398	1990	2.84	
GEK50XS-2RS	50	110	80	58	100	1	1	17	493	2450	3.81	
GEK55XS-2RS	55	125	90	64	110	1	1	19	598	2990	5.49	
GEK60XS-2RS	60	135	98	72	120	1	1	17	732	3660	6.93	