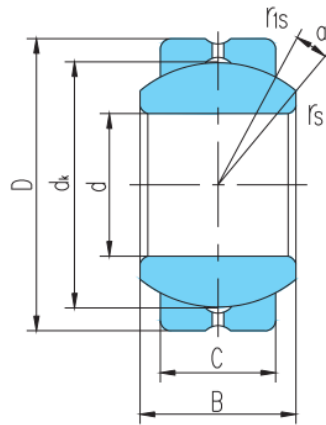
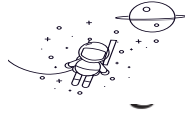


GEBJ..S (d 5~30)



select	Inquiry	轴承型号	外形尺寸mm								额定载	重
		Bearing number	d	D	B	C	dk	rs min	r1s min	a°	动载荷	静载 kg
	5	13	8	6	11.112	0.3	0.3	13	3.2	9	0.006	
	6	16	9	6.75	12.7	0.3	0.3	13	4.1	12	0.01	
	8	19	12	9	15.88	0.3	0.3	13	6.5	20	0.018	
	10	22	14	10.5	19.05	0.3	0.6	13	9.6	28	0.027	
	12	26	16	12	22.23	0.3	0.6	13	12	37	0.043	
	14	28	19	13.5	25.4	0.3	0.6	15	16	49	0.055	
	16	32	21	15	28.58	0.3	0.6	15	20	61	0.081	
	18	35	23	16.5	31.75	0.6	0.6	15	25	74	0.103	
	20	40	25	18	34.93	0.6	0.6	15	30	89	0.149	
	22	42	28	20	38.1	0.6	0.6	15	36	108	0.176	
	25	47	31	22	42.86	0.6	0.6	15	45	130	0.242	
	30	55	37	25	50.8	0.6	0.6	15	61	178	0.378	