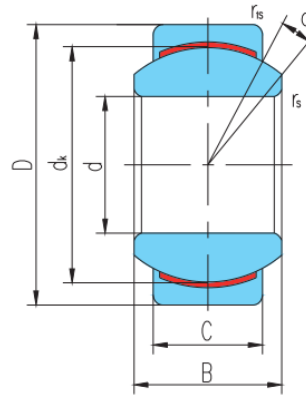


GEBJ..C(d 5□30)



外形尺寸mm

额定载
荷kN
重量
静
载
荷
kg

select	Inquiry	轴承型 号	d	D	B	C	dk	r _s min	r _{1s} min	a°	动载荷	静 载 荷	
		GEBJ5C	5	13	8	6	11.112	0.3	0.3	13	6	15	0.006
		GEBJ6C	6	16	9	6.75	12.7	0.3	0.3	13	7.7	19	0.010
		GEBJ8C	8	19	12	9	15.88	0.3	0.3	13	13	32	0.018
		GEBJ10C	10	22	14	10.5	19.05	0.3	0.6	13	18	45	0.027
		GEBJ12C	12	26	16	12	22.23	0.3	0.6	13	24	60	0.043
		GEBJ14C	14	28	19	13.5	25.4	0.3	0.6	15	31	77	0.055
		GEBJ16C	16	32	21	15	28.58	0.3	0.6	15	38	96	0.081
		GEBJ18C	18	35	23	16.5	31.75	0.6	0.6	15	47	117	0.103
		GEBJ20C	20	40	25	18	34.93	0.6	0.6	15	56	141	0.149
		GEBJ22C	22	42	28	20	38.1	0.6	0.6	15	68	171	0.176
		GEBJ25C	25	47	31	22	42.86	0.6	0.6	15	84	212	0.242
		GEBJ30C	30	55	37	25	50.8	0.6	0.6	15	113	283	0.378