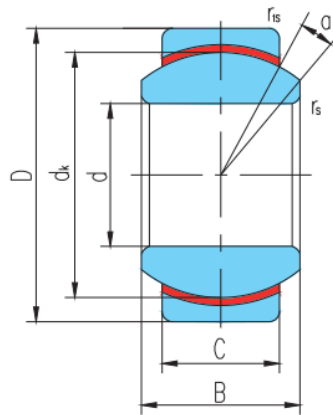
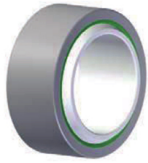


GE...N(d 10□60)



select Inquiry 轴承型号	外形尺寸mm										额定载荷kN 重量	
	d	D	B	C	dk	rs min	r _{1s} min	a°	动载荷	静载荷	kg	
GE10N	10	19	9	6	16	0.3	0.3	12	5.7	8.6	0.011	
GE12N	12	22	10	7	18	0.3	0.3	10	7.5	11	0.017	
GE15N	15	26	12	9	22	0.3	0.3	8	11	17	0.026	
GE17N	17	30	14	10	25	0.3	0.3	10	15	22	0.04	
GE20N	20	35	16	12	29	3	0.3	9	20	31	0.064	
GE25N	25	42	20	16	35.5	0.6	0.6	7	34	51	0.115	
GE30N	30	47	22	18	40.7	0.6	0.6	6	43	65	0.149	
GE35N	35	55	25	20	47	0.6	1	6	56	84	0.228	
GE40N	40	62	28	22	53	0.6	1	7	69	104	0.318	
GE45N	45	68	32	25	60	0.6	1	7	90	135	0.421	
GE50N	50	75	35	28	66	0.6	1	6	110	166	0.562	
GE60N	60	90	44	36	80	1	1	6	172	259	1.03	